



ADE24020110V

24Vdc series dimmable power supply
Alimentatori dimmerabili serie 24Vdc

100% MADE IN ITALY

0/1...10 V **constant VOLTAGE**



RIPPLE FREE



Rated Voltage

Tensione Nominale

220 ÷ 240 V

Frequency

Frequenza

50/60 Hz

AC Operation range

Tensione di utilizzo AC

99 ÷ 264 V

DC Operation range

Tensione di utilizzo DC

176 ÷ 280 V

Power

Potenza

1 ÷ 20 W

Output current ripple

≤ 3% ⁽¹⁾

Standards compliance

CSA-C22.2 n° 223 ⁽²⁾

EN 50172 (VDE 0108)

EN 55015

EN 61000-3-2

EN 61000-3-3

EN 61347-1

EN 61347-2-13

EN 61547

EN 62384

EN 62386-101

EN 62386-102

EN 62386-207

UL 1310 ⁽⁴⁾

VDE 0710-T14

In rush current

5A 50µsec



Article Articolo	P out W	V out DC ⁽¹⁾	I out DC	U out V	ta °C	tc °C	λ max. Power Factor	η max. ⁽¹⁾ Efficiency
DDE35018110V	20	24 cost.	900 mA max.	-	-25...+50	80 ⁽³⁾	0,95 ⁽⁶⁾	> 85

⁽¹⁾ Referred to $V_{in} = 230$ V, 100% load - Riferito a $V_{in} = 230$ V, carico 100%

⁽³⁾ $T_c = 75^\circ\text{C}$ for $P_{out} \leq 16$ W

⁽⁶⁾ $P_{out} > 5$ W

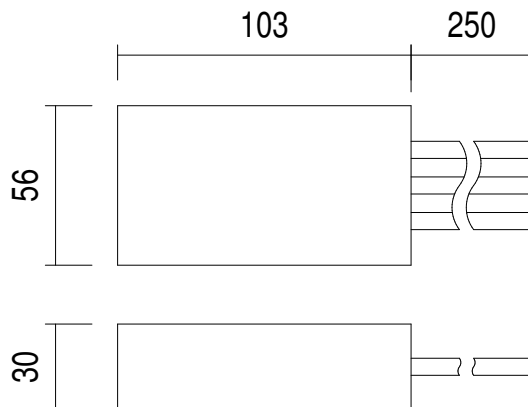
Features

- IP67 independent driver, for outdoor use.
- Class II protection against electric shock for direct or indirect contact.
- Active Power Factor Corrector.
- Current regulation ±5 % including temperature variations.
- Protections:
 - against overheating and short circuits;
 - against mains voltage spikes;
 - against overloads.
- Thermal protection = C.5.a.
- Neoprene HO5RN-F 6mm - 2x 0,75 mm² cables on primary, secondary circuits and on DALI input

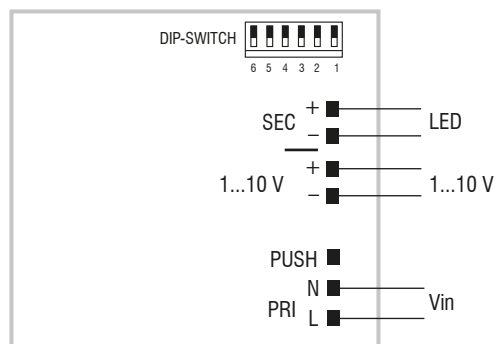
Caratteristiche

- Alimentatore indipendente IP67, per uso esterno.
- Protetto in classe II contro le scosse elettriche per contatti diretti e indiretti.
- PFC attivo.
- Corrente regolata ±5 % include variazioni di temperatura.
- Protezioni:
 - termica e cortocircuito;
 - contro le extra-tensioni di rete;
 - contro i sovraccarichi.
- Protezione termica = C.5.a.
- Su primario, secondario e ingresso DALI cavi in Neoprene HO5RN-F 6mm - 2x 0,75 mm²

 IP 67 Weight - Peso gr. 230



Wiring diagram - Schema di collegamento



1...10 V diagram - Collegamento 1...10 V

Operation Mode

- regulation Light 0/1 - 100 % by means of PUSH function, 0/1...10 V interface ($I=0,35$ mA) or 100 Kohm potentiometer.

Modalità di funzionamento

- Regolazione della luminosità 0/1 - 100 % mediante funzione PUSH, interfaccia 0/1...10 V ($I=0,35$ mA) o potenziometro da 100 Kohm.