



# DDE50020110V

500mA series dimmable power supply  
Alimentatori dimmerabili serie 500mA

100% MADE IN ITALY

0/1...10 V

constant  
CURRENT



**Rated Voltage**

Tensione Nominale

220 ÷ 240 V

**Frequency**

Frequenza

50/60 Hz

**AC Operation range**

Tensione di utilizzo AC

99 ÷ 264 V

**DC Operation range**

Tensione di utilizzo DC

176 ÷ 280 V

**Power**

Potenza

1 ÷ 20 W

**Output current ripple**

≤ 3% <sup>(1)</sup>

**Standards compliance**

EN 50172 (VDE 0108)

EN 55015

EN 61000-3-2

EN 61000-3-3

EN 61347-1

EN 61347-2-13

EN 61547

EN 62384

EN 62386-101

EN 62386-102

EN 62386-207

UL 1310 <sup>(4)</sup>

VDE 0710-T14

**In rush current**

5A 50µsec



Article Articolo	P out W	V out DC <sup>(1)</sup>	I out DC	U out V	ta °C	tc °C	λ max. Power Factor	η max. <sup>(1)</sup> Efficiency
DDE50020110V	20	5...40	500 mA cost.	59	-25...+50	80 <sup>(3)</sup>	0,95 <sup>(6)</sup>	> 85

<sup>(1)</sup> Referred to  $V_{in} = 230$  V, 100% load - Riferito a  $V_{in} = 230$  V, carico 100%

<sup>(3)</sup>  $T_c = 75^\circ\text{C}$  for  $P_{out} \leq 16$  W

<sup>(6)</sup>  $P_{out} > 5$  W

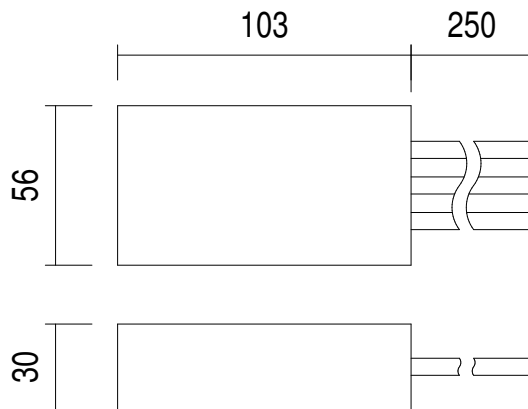
**Features**

- IP67 independent driver, for outdoor use.
- Class II protection against electric shock for direct or indirect contact.
- Active Power Factor Corrector.
- Current regulation  $\pm 5\%$  including temperature variations.
- Protections:
  - against overheating and short circuits;
  - against mains voltage spikes;
  - against overloads.
- Thermal protection = C.5.a.
- Neoprene HO5RN-F 6mm - 2x 0,75 mm<sup>2</sup> cables on primary, secondary circuits and on 0/1-10V input

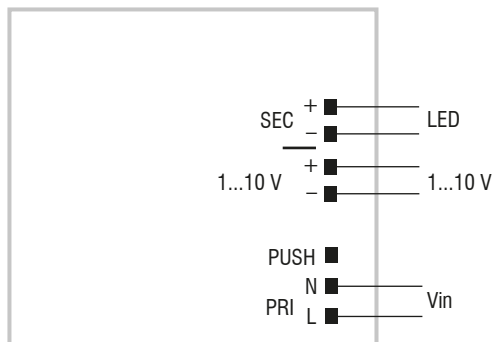
**Caratteristiche**

- Alimentatore indipendente IP67, per uso esterno.
- Protetto in classe II contro le scosse elettriche per contatti diretti e indiretti.
- PFC attivo.
- Corrente regolata  $\pm 5\%$  include variazioni di temperatura.
- Protezioni:
  - termica e cortocircuito;
  - contro le extra-tensioni di rete;
  - contro i sovraccarichi.
- Protezione termica = C.5.a.
- Su primario, secondario e ingresso 0/1-10V cavi in Neoprene HO5RN-F 6mm - 2x 0,75 mm<sup>2</sup>

 **IP 67** Weight - Peso gr. 230



Wiring diagram - Schema di collegamento



1...10 V diagram - Collegamento 1...10 V

#### Operation Mode

- regulation Light 0/1 - 100 % by means of 0/1...10 V interface (I=0,35 mA)

#### Modalità di funzionamento

- Regolazione della luminosità 0/1 - 100 % mediante interfaccia 0/1...10 V (I=0,35 mA)