



DI35003
DI50006

Series 350mA C.C. Power supply | Alimentatori C.C. serie 350mA

Series 500mA C.C. Power supply | Alimentatori C.C. serie 500mA

100% MADE IN ITALY



constant
CURRENT

**RIPPLE
FREE**



Rated Voltage
Tensione Nominale

100 ÷ 240 V
220 ÷ 240 V

Frequency
Frequenza

50-60 Hz

AC Operation range
Tensione di utilizzo AC

90 ÷ 264 V

DC Operation range
Tensione di utilizzo DC

176 ÷ 264 V

Power
Potenza

1 ÷ 4 W (DI35003)
1 ÷ 6 W (DI50006)

Output current ripple
≤ 3% ⁽¹⁾

Standards compliance

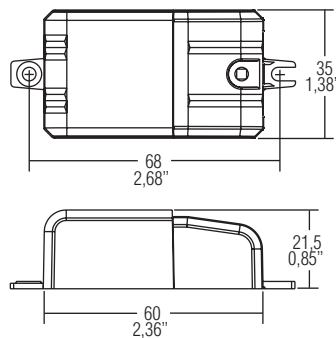
EN 50172 (VDE 0108)
EN 55015
EN 61000-3-2
EN 61000-3-3
EN 61347-1
EN 61347-2-13
EN 61547
VDE 0710-T14

In rush current

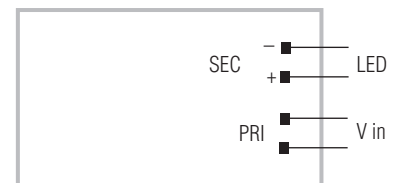
20A 170µsec

Article Articolo	P out W	V out DC	I out DC	U out V	ta °C	tc °C	λ max. Power Factor	η max. Efficiency ⁽¹⁾
DI35003	4	2...11,5	350 mA cost.	13	-25...+60	75	0,6 C	72
DI50006	6	2...11,5	500 mA cost.	13	-25...+50	75	0,6 C	73

⁽¹⁾ Referred to V = 230 V, 100% load - Riferito a V = 230 V, carico 100%



Wiring diagram - Schema di collegamento



Features

- IP20 independent driver, for indoor use.
- Class II protection against electric shock for direct or indirect contact.
- Supplied with terminal cover and cable retainer.
- Input and output terminal blocks on the same side (wire cross-section up to 2,5 mm² / AWG13).
- Single terminal block on primary and secondary circuits.
- Clamping screws on primary and secondary circuits for cables with diameter: min. 3 mm - max. 6 mm.
- Current regulation -7 % +5 % including temperature variations (-8 % +8 % for 6W 150mA).
- Protections:
 - against overheating;
 - against short circuits;
 - against mains voltage spikes;
 - against overloads.

Caratteristiche

- Alimentatore indipendente IP20, per uso interno.
- Protetto in classe II contro le scosse elettriche per contatti diretti e indiretti.
- Fornito di coprimorsetto e serracavo.
- Morsetti di entrata e uscita sullo stesso lato (sezione cavo fino a 2,5 mm² / AWG13).
- Singola morsettiera su primario e secondario.
- Serracavo su primario e secondario per cavi di diametro: min. 3 mm - max. 6 mm.
- Corrente regolata -7 % +5 % incluse variazioni di temperatura (-8 % +8 % per 6W 150mA).
- Protezioni:
 - termica;
 - contro il cortocircuito;
 - contro le extra-tensioni di rete;
 - contro i sovraccarichi.