



DILDNT1H

Kit per luce d'emergenza
Emergency light kit

100% MADE IN ITALY



Voltage
Tensione
220 - 240 V

Frequency
Frequenza
50-60 Hz

Potenza
Power
2 - 4,5 W

Supply current
Corrente di alimentazione
27 mA

Operating time
Autonomia
1 h

Charge time
Tempo di ricarica
24 h

ta °C: 0...+55

tc °C: 75

Standards compliance

EN 55015
EN 61000-3-2
EN 61347-2-13
EN 61347-2-7
EN 61547

In rush current
27A 250µsec



	EMERGENCY DURATION	GREEN SIGNAL LED INCLUDED	Ni-Cd BATTERY
Article Articolo	24h CHARGE		7,2 V - 1,6 Ah COMPACT - COMPATTI
DILDNT1H	1h	✓	✓

- Class II protection against electric shock for direct or indirect contact.
- Instant emergency operation at mains failure.
- Maintained or not maintained operation (maintained operation suitable with electronic drivers or dimmable electronic drivers).
- Multi-power dimmable version DIP-SWITCH, constant current or constant voltage to power LED to LED modules.
- "High temperature" Ni-Cd batteries.
- Charge indicator with GREEN LED.
- "Rest mode" facility with remote control device and 9V battery.
- **Keep the battery not connected to the kit until the final installation of the system (luminaire installation).**
- **Do not stock battery and kit connected together.**

Technical data

- Length battery cable: 280 mm / 11".
- Length LED cable: 350 mm / 13,8".
- LED mounting hole: Ø 9 mm / 0,35".
- Supply current: 27 (1h) - 35 (3h) mA
- Terminal blocks max. connection size: 1,5 mm² / AWG15.
- Max distance between driver and lamp: 2 mt / 6 ft.

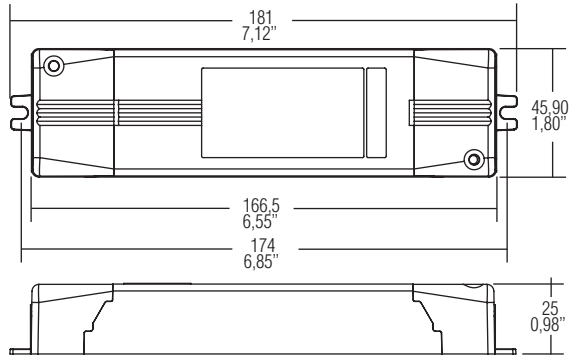
- Protetto in classe II contro le scosse elettriche per contatti diretti e indiretti.
 - Intervento istantaneo ad ogni mancanza di rete.
 - Funzionamento in sola emergenza o in luce continua (luce continua in abbinamento con alimentatori elettronici e alimentatori elettronici dimmerabili).
 - Regolazione con DIP-SWITCH, per power LED a corrente costante o per moduli LED a tensione costante.
 - Batterie tipo Ni-Cd "alta temperatura".
 - Indicatore di ricarica con LED VERDE.
 - Possibilità d'inibizione in "modo riposo" con interruttore esterno centralizzato connesso a batteria 9V.
 - **Mantenere la batteria non connessa al KIT fino all'installazione finale del sistema (installazione della lampada).**
 - **Non immagazzinare collegati tra loro batteria e KIT.**
- Dati tecnici**
- Lunghezza cavo batteria: 280 mm / 11".
 - Lunghezza cavo LED: 350 mm / 13,8".
 - Foro di montaggio LED: Ø 9 mm / 0,35".
 - Corrente di alimentazione: 27 (1h) - 35 (3h) mA
 - Portata morsetteria: 1,5 mm² / AWG15.
 - Distanza massima dall'alimentatore dalla lampada: 2 m / 6 ft.



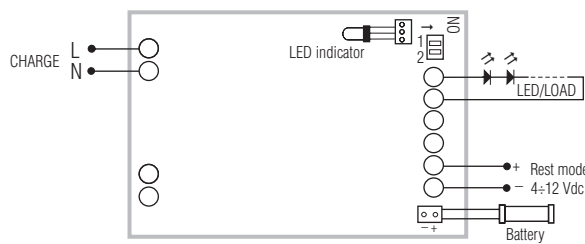
DILDNT1H

Kit per luce d'emergenza
Emergency light kit

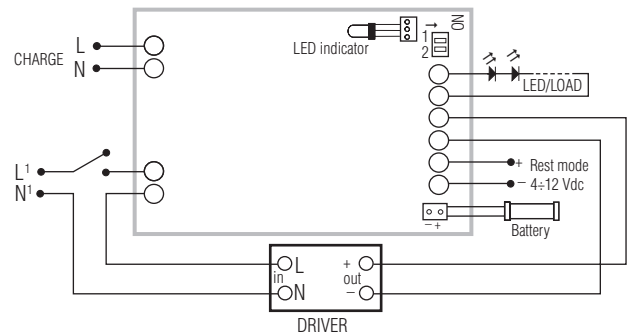
100% MADE IN ITALY



Wiring diagrams - Schemi di collegamento (max. LED distance: 2 mt / 6 ft - Distanza max. LED: 2 mt / 6 ft).

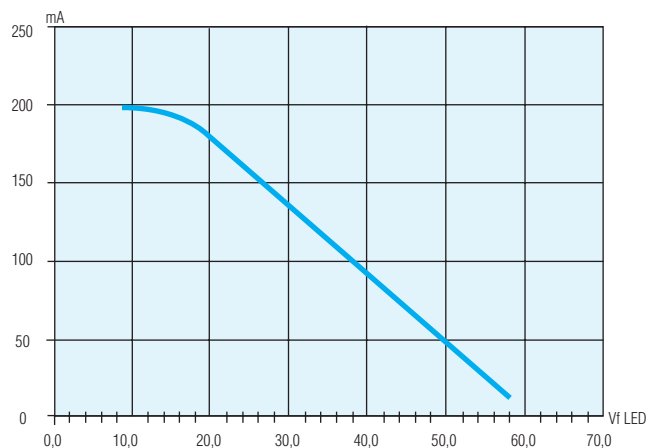


Non-maintained (emergency only) diagram
Collegamento non permanente (solo emergenza)



Maintained with external electronic driver diagram
Collegamento permanente (illuminazione ordinaria)

DILDNT1H



DIP-SWITCH	Working voltage during emergency (V _e) Tensione di lavoro in emergenza (V _e)	Output current during emergency (I) Corrente in uscita in emergenza (I)	Power max. for LED modules Potenza max. per moduli LED
A	12 V cost.	200 ± 10%	24 W
B	24 V cost.	160 ± 10%	30 W
C	46 V cost.	60 ± 10%	50 W
D	9...58 V	200...30mA	-