



SC4ZTC

CE RoHS LVD RED

Caratteristiche

- Abbinabile a dimmer con uscita a singolo canale.
- "Touch Wheel", ad alta sensibilità, per la regolazione dell'intensità luminosa.
- Ogni telecomando può essere abbinato ad uno o più ricevitori (dimmer).
- Il telecomando è alimentato da 2 batterie AAA.
- Dotato di indicatore a LED.

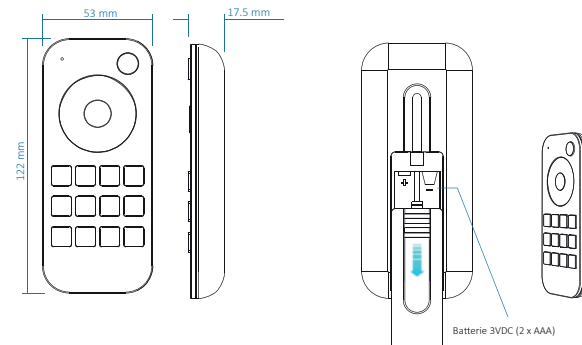
Parametri Tecnici

Ingresso ed Uscita	
Segnale generato	RF 2.4GHz
Tensione di alimentazione	3VDC (2 batterie AAA)
Assorbimento di corrente	< 5 mA
Corrente di stanby	< 10uA
Durata batterie in stanby	1 anno
Distanza massima	30m

Sicurezza ed EMC	
EMC standard (EMC)	EN301 489,EN 62479
Safety standard (LVD)	EN60950
Radio Equipment (RED)	EN300 328
Certi cazioni	CE, EMC, LVD, RED

Ambiente	
Temperatura operativa	Ta: -30°C ~ +55°C
Temperatura Case (Max.)	Tc: +85°C
Grado IP	IP20

Struttura meccanica



Tre opzioni per riporre il telecomando

- Opzione 1: ssare il supporto posteriore del telecomando al muro con due viti.
 Opzione 2: ssare il supporto posteriore del telecomando al muro con materiale adesivo.

Telecomando: stato dell'indicatore LED e funzione di standby

- Quando si accende la luce, l'indicatore LED diventa blu. Quando si spegne la luce, l'indicatore LED diventa rosso.
- Se si richiede un'operazione non valida, premendo un tasto o toccando la parte sensibile "touch wheel" a luce spenta, l'indicatore diventa rosso.
- Per prolungare la durata della batteria, dopo alcuni secondi dall'ultimo tocco o pressione su un tasto, il telecomando entrerà nello stato di standby. Per sospendere lo standby è necessario premere un tasto qualsiasi.

Associazione del Controllo Remoto (due modi di associazione)

L'utente può scegliere tra due modalità di accoppiamento la più appropriata.

1 - Utilizzare il tasto "Match" presente sul dimmer (dimmer accessibile)

Abbinamento:

Premere brevemente il tasto "Match", quindi premere immediatamente il tasto di zona.

Eliminare tutti i telecomandi memorizzati:

Premere e tenere premuto il tasto "Match" per 5 secondi per eliminare tutti i telecomandi precedentemente abbinati al ricevitore (dimmer).

Il LED di segnalazione lampeggia 5 volte, indicando che tutti i telecomandi sono stati eliminati dalla memoria del ricevitore.

2 - Utilizzo della funzione "Power Restart" (dimmer non accessibile)

Abbinamento:

Togliere e ridare tensione al ricevitore, quindi premere brevemente 3 volte il tasto di zona.

Il LED di segnalazione lampeggia 3 volte, indicando che l'abbinamento è avvenuto con successo.

Eliminare tutti i telecomandi memorizzati:

Togliere e ridare tensione al ricevitore, quindi premere brevemente 5 volte il tasto di zona.

Il LED di segnalazione lampeggia 5 volte, indicando che tutti i telecomandi sono stati eliminati dalla memoria del ricevitore.

Funzioni dei tasti sui telecomandi

● SC4ZTC telecomando a 4 zone



: Accende e spegne la luce.



: toccare per variare l'intensità luminosa.



: Premere brevemente per accendere la luce della zona selezionata.
Premere a lungo, 2 s, per spegnere la luce della zona selezionata.
Premere brevemente e rapidamente i tasti di più zone per selezionarle e regolarle simultaneamente.



: richiamano direttamente il 25%, 50%, 75% o 100% dell'intensità luminosa.



: Pressione breve per richiamare le scene.
Pressione prolungata, 2s, per salvare nella scena selezionata il valore corrente di intensità luminosa.
Richiamo di 4 zone o salvataggio in modo sincrono.

Nota: il telecomando SC4ZTC può essere utilizzato per controllare 4 zone mono-canale oppure una singola zona a 4 canali.

Singola zona a 4 canali:



Pressione prolungata (2s) simultanea dei tasti " " + " " per controllo di una singola zona a 4 canali.

Funzione sfruttabile solo con ricevitori a 4 canali (dimmer e driver per LED), come V4,VP o V4-L ecc..

4 zone mono-canale



Pressione prolungata (2s) simultanea dei tasti " " + " " per controllo a 4 zone mono-canale.

Ciascuna zona potrà contenere uno o più ricevitori.

Quando l'impostazione viene recepita correttamente l'indicatore a LED diventa verde.

Informazioni sulla sicurezza

1. Leggere attentamente tutte le istruzioni prima di iniziare l'installazione.
2. Durante l'installazione della batteria, prestare attenzione alla polarità.
Se non si deve utilizzare il telecomando a lungo, rimuovere la batteria.
Quando si restringe il raggio di azione, fino a diventare nullo, sostituire la batteria.
3. Se non si ottiene nessuna risposta dal ricevitore, si prega di abbinare nuovamente il telecomando.
4. Maneggiare delicatamente il telecomando, fare attenzione a non farlo cadere.
5. Utilizzare solo in ambienti interni ed asciutti.